

Castellot de la Roca Roja (Benifallet, Baix Ebre), intervencions entre 2010 i 2013

Maria Carme Belarte*

Meritxell Monrós González**

Jaume Noguera Guillén***

Meritxell Oliach Fàbregas****

* (ICREA-ICAC)

** (ICAC)

*** (UB)

**** (ICAC)

Resum

Presentem els resultats de les intervencions recents realitzades al Castellot de la Roca Roja, petit assentament fortificat de l'ibèric ple, amb una ocupació prèvia de finals del s. VI A.C. Els treballs s'han centrat en l'excavació d'una bateria de tres recintes del s. III A.C. destinades probablement a magatzem, un gran edifici format per dos àmbits, en ús entre el s. IV i el III-II A.C., i la trinxera de fonamentació de la muralla, que permet datar aquesta a finals del s. V-inicis del s. IV A.C. El conjunt de treballs realitzats confirma que l'estructura urbana actualment visible correspon a una ocupació entre finals del s. V i el s. III-II AC.

Abstract

We present the results of recent research conducted at Castellot de la Roca Roja, a small fortified settlement of the middle Iberian period, with an earlier occupation of the end of the 6th century B.C. The paper focus on the excavation of a set of three rooms dating from the 3rd century B.C., probably devoted to storage; a large building with two rooms, in use between the 4th and 3rd – 2nd centuries B.C.; and the foundations of the defensive wall, which allow to date its construction at the end of the 5th – beginnings of the 4th century B.C. This research confirms that the urban planning currently visible corresponds to the occupation of the settlement between the end of the 5th century and the 3rd – 2nd centuries B.C.

SITUACIÓ I ENTORN

L'assentament ibèric del Castellot de la Roca Roja està situat en el terme municipal de Benifallet (Ribera d'Ebre, Tarragona), sobre un turó rocallós a la riba esquerra del riu Ebre, aproximadament a uns 55 metres d'alçada sobre el nivell del mar i a uns 40 metres d'alçada sobre el nivell del riu. Les seves coordenades UTM són 31T long. 0289135 lat. 4536009.

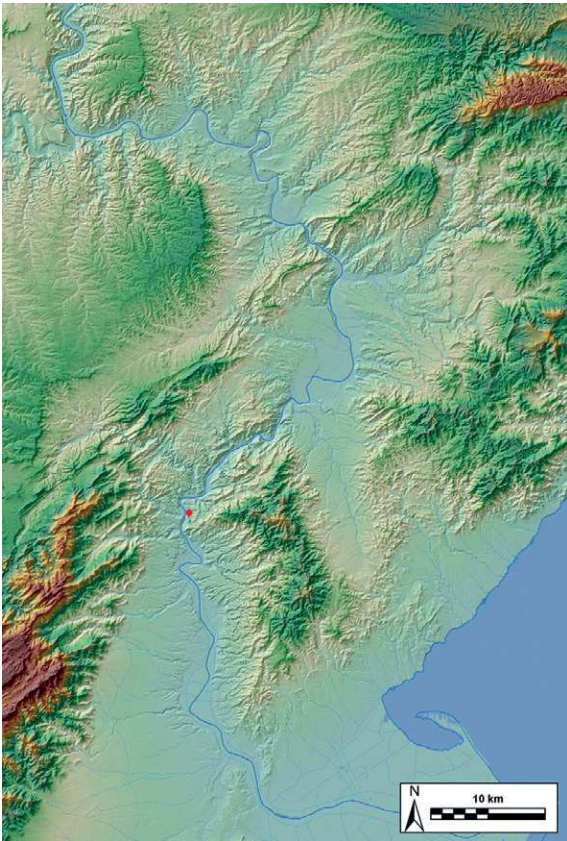


Fig. 1. Situació geogràfica del jaciment del Castellot de la Roca Roja en el curs inferior de l'Ebre.

El poblat està situat sobre un abrupte esperó allargassat en direcció sud-oest/nord-est, de manera que l'accés natural queda limitat pel seu extrem nord-est, on es situa la muralla. Darrera d'aquesta, l'urbanisme s'estructura en funció de dos carrers perpendiculars que distribueixen l'espai de forma senzilla i uniforme. El jaciment ocupa una posició estratègica, ja que controla el pas del riu Ebre des d'un punt en el qual aquest s'estreny. Per tal d'augmentar encara més aquesta disposició, està en connexió amb una xarxa de punts de guaita, entre

les quals destaca el Coll de Som, situat sobre un turó des del qual es domina visualment el curs inferior de l'Ebre des de Tortosa fins a la cubeta de Móra. Per accedir a l'assentament es pot baixar a la llera del riu des d'un revolt molt pronunciat de la mateixa carretera a Tortosa. Aquest camí arriba sense cap mena de dificultat a peu de jaciment, on s'ha construït un nou embarcador que permet arribar al mateix indret seguint el riu, i des d'on s'ha habilitat una pista per pujar a peu pel seu vessant nord. És interessant observar la possibilitat d'arribar al jaciment per un petit corriol pel seu vessant sud-est, tot i la seva dificultat. Així mateix, cal esmentar l'existència, a l'inici d'aquest camí i just a la part inferior del penya-segat, d'una cova reblerta de materials al·luvials. Per acabar, al sud del poblat desguassa un petit barranc, el qual forma una petita rada natural que sens dubte constitueix el lloc més adient i protegit per tal d'avarar embarcacions fluvials.

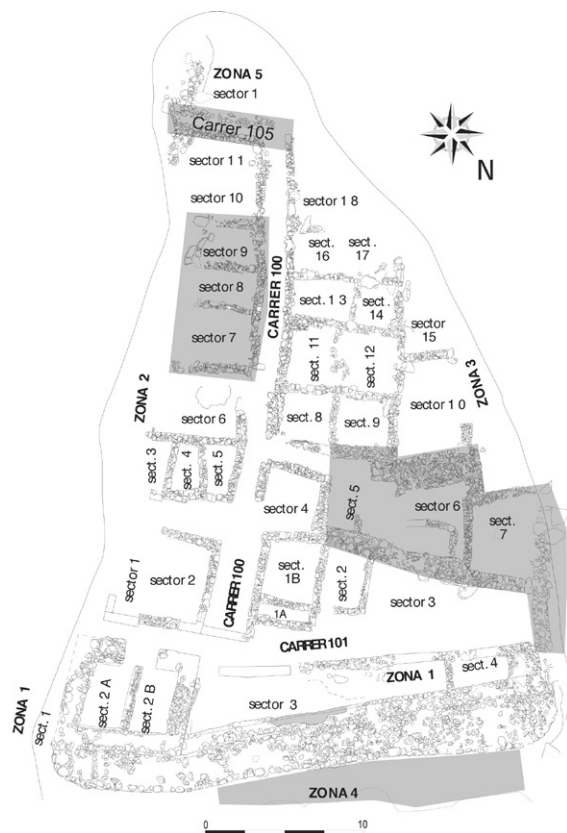


Fig. 2. Planta general del jaciment amb la situació dels sectors objecte d'excavació.



Fig. 3. Vista aèria del jaciment.

ANTECEDENTS DE LA RECERCA

L'existència del jaciment era coneguda d'antic i a principis de segle XX va ser excavat en bona part per un aficionat de la zona, sense que coneguem cap més indicis, ni tan sols on poden ser els materials arqueològics exhumats. Aquesta intervenció sense control va provocar la desaparició de gran part dels estrats arqueològics, però els nostres primers treballs van evidenciar que només es van excavar els estrats més moderns, dels segles III i II A.C., mentre que l'estratigrafia dels segles IV, V i fins i tot del segle VI A.C. es va poder recuperar en els nivells inferiors, evidentment molt mal conservats. Tot i la pèrdua de part dels nivells arqueològics, cal destacar l'extraordinari estat de conservació de les estructures arquitectòniques del poblat, amb la quasi totalitat de la planta conservada i amb murs d'habitació de més d'un metre d'alçada. És especialment rellevant la conservació de la muralla, amb tota la planta *in situ* i trams de més de 4 m d'alçada i 3 m d'amplada. L'any 1974 es va portar a terme una campanya arqueològica

dirigida per T. Gimeno i E. Sanmartí. Bàsicament va consistir en la realització de quatre cales arqueològiques (identificades pels nostres treballs posteriors) per tal d'obtenir una seqüència estratigràfica i poder datar el jaciment, i en la realització d'una primera planta de l'assentament (Izquierdo/Gimeno 1990). Els resultats d'aquesta intervenció romanien inèdits, però els materials ja van ser estudiats per l'equip de recerca abans de reiniciar-se els treballs (Noguera 1999). A partir de 1998 es van reprendre els treballs, sota la direcció de M. Carme Belarte, Jaume Noguera i Joan Sanmartí, i van continuar sense interrupció fins l'any 2002, any en què la propietària dels terrenys on se situa el jaciment va denegar el permís per realitzar-hi treballs d'excavació, i per tant, el projecte de recerca va ser interromput. Aquest problema es va resoldre a partir de l'adquisició del terreny pel consistori municipal l'any 2005. Després de la realització de treballs de consolidació i museïtzació del jaciment, la recerca arqueològica es va reprendre a partir de l'any 2010, sota la direcció de Jaume Noguera, Meritxell Monrós i Meritxell Oliach. Els

resultats dels treballs obtinguts en el primer període d'intervencions (1998-2002) van ser objecte de diferents articles i aportacions a congressos (Asensio/Belarte/Noguera 2001; Belarte/Noguera/Sanmartí 2002 i 2007). Així mateix, el 2010 es va elaborar una guia del jaciment de caràcter divulgatiu (Belarte/Noguera 2010). La museïtzació del conjunt va ser igualment objecte d'una comunicació dins el congrés internacional *Iberos del Ebro*, celebrat a Alcanyís i Tivissa l'any 2011 i publicat el 2012 (Belarte/Noguera/Santacana 2012).

INTERVENCIONS ENTRE 2010 I 2013

Zona 105

L'última actuació realitzada al jaciment va ser efectuada al carreró 105, espai d'uns 60 cm, que separa la zona 5 (a l'extrem sud del jaciment) de la zona 2, amb l'objectiu de verificar la funció d'aquest espai, ja que la seva ubicació, a l'extrem del jaciment, així com les dimensions, feien pensar que es tractaria d'una possible claveguera.

Per la manca de temps, només va ser possible realitzar-hi una excavació molt superficial, que afectà tan sols un primer nivell (UE 105001), un estrat de terra marró blanquinós que s'adossava als murs contigus i que contenia gran quantitat de material ceràmic. Destaca la documentació de tres punts amb concentració de fragments de ceràmica, corresponents probablement a tres peces esclafades *in situ*.

Entre els materials mobles d'aquest primer nivell hem d'esmentar la gran presència de contenidors de grans dimensions, fragments de vores exvasades de ceràmica a mà, decoracions amb cordons i tapadores, així com la troballa d'una fusaiola decorada i un fragment de ceràmica a torn amb una decoració de ramificacions realitzada després de la cocció. Quant a la cronologia d'aquest nivell, la presència de vores i bases de *kalathoi* ibèrics, i també d'un fragment de ceràmica campaniana A Lamboglia 27, ens permet donar una datació provi-

sional de finals del segle III o segle II A.C. per aquest nivell. Cal tenir en compte, però, que és molt superficial, i que haurem d'esperar a l'excavació i datació dels nivells inferiors per poder confirmar aquesta cronologia.

Zona 2

La intervenció a la zona 2 va consistir en l'excavació de l'interior dels sectors 7, 8 i 9, fins arribar al nivell geològic en cadascun d'aquests. En tots tres sectors es va procedir a retirar la capa de graves, col·locades com a protecció i adequació del jaciment, per, posteriorment, retirar l'estrat superficial, que era de pocs centímetres. A continuació, en els tres sectors es va procedir a excavar els estrats d'enderroc (UE 2022, UE 2023 i UE 2024, respectivament), els quals contenien abundants pedres i material arqueològic, i es van deixar al descobert els nivells de paviment de cadascuna de les estances (UE 2025, UE 2026 i UE 2027). Seguidament, varen ser retirats els paviments (SL2025, SL2026 i SL2027) així com els nivells anteriors a aquests, que corresponen majoritàriament a una utilització d'aquest barri prèviament a la construcció dels esmentats sectors.

Sector 7

El sector 7 de la zona 2 és una construcció de planta rectangular, amb unes dimensions aproximades de 4,85 m de llarg per uns 4 m d'ample (19,4 m² aproximadament), amb el seu eix més curt seguint l'orientació del carrer principal i la disposició general del poblat, nord-est/sud-oest. Els murs que el delimiten, visibles en una alçada aproximada de 50-70 cm, són: al nord-est, el mur MR2013, que separa l'habitació del carrer 100 i que sembla haver estat construït sobre un mur anterior del qual s'ha conservat tant sols la primera filada; al nord-oest, el mur MR2014, que el separa del carrer principal i tanca també pel nord-oest els sectors 8 i 9; finalment, el mur MR2015, que el separa del sector 8. No s'ha pogut identificar la porta d'accés a aquesta estança, per la qual

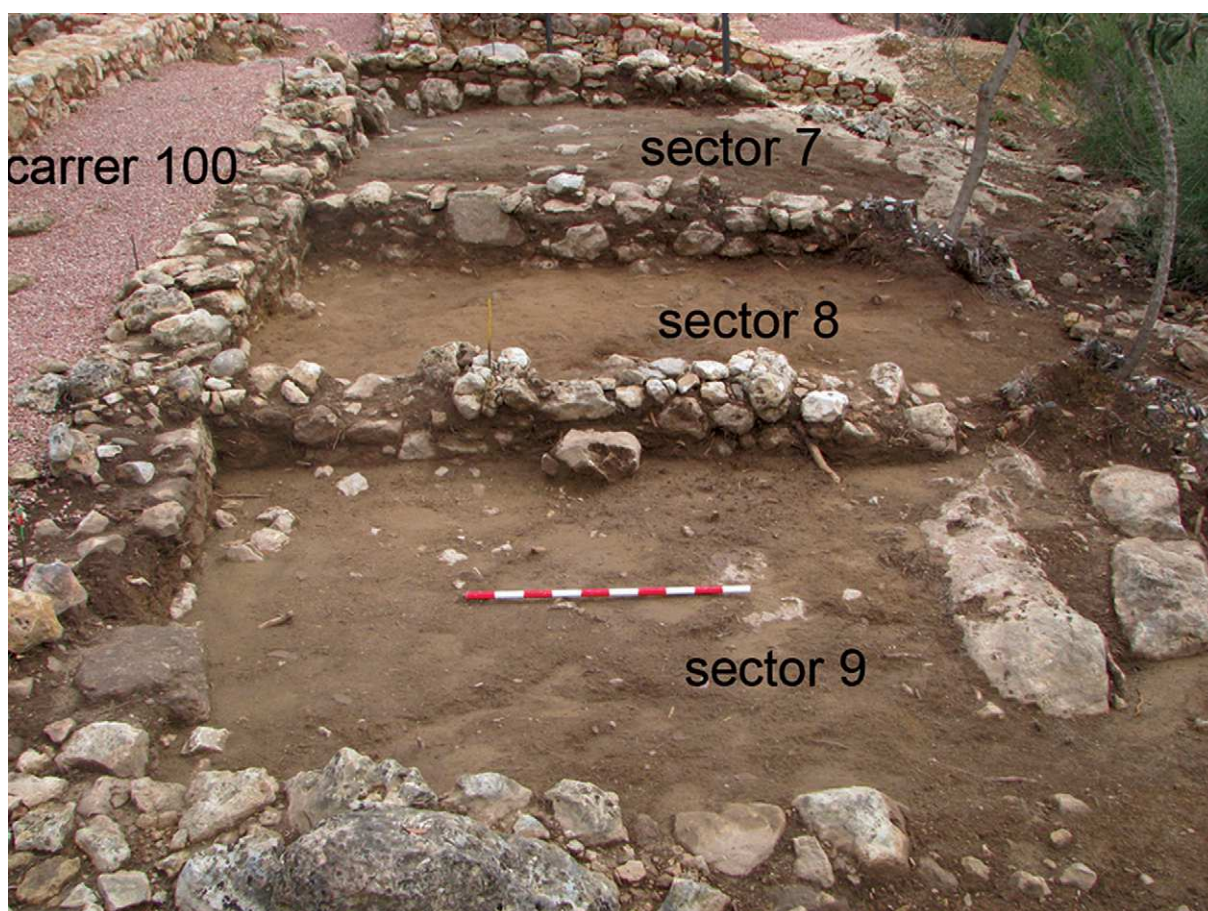


Fig. 4. Vista dels sectors 7, 8 i 9 de la zona 2.

cosa suposem que estaria situada a un nivell superior de la part dels murs conservada. El mur que tancaria el sector 7 pel costat sud-est no ha estat identificat; versemblantment, aquest hauria estat destruït per l'erosió.

El més destacable d'aquesta estança fou la troballa d'una possible banquetta (EC2031) per sobre del nivell UE 2030 i adossada al mur MR2015, amb una amplada mitjana de 60 cm i una llargada de 3 m. En aquest nivell UE 2030 es va identificar una pedra triangular (UE 2036) situada al centre de l'estança, que possiblement fos utilitzada com a base d'una columna de fusta.

En darrer terme va aparèixer un estrat (UE 2041) molt compacte, de color groc amb taques blanques i graves abundants, cobrint la meitat de l'estança, ja que a l'altra meitat aflora la roca natural. Cal dir que aquest nivell pertany a un moment anterior a la construcció dels murs d'aquest sector, que estan clarament sobre la UE 2041. En aquest nivell i a l'extrem

nord-est es va identificar una llar de foc lenticular (LL2037), formada per una capa d'argila d'un gruix de 4 a 5 cm, dipositada en un retall (UE 2038) a la UE 2041. A l'extrem nord-oest del sector, i afectant la UE 2041, es va detectar un retall de forma circular (UE 2042) reomplert per una acumulació de pedres i terra grisa molt solta (UE 2043).

Sector 8

El sector 8 és una construcció de planta rectangular, amb unes dimensions aproximades de 3,85 m de llarg per uns 2,90 m d'amplada (11,16m² aproximadament). El seu eix més curt, com en el cas dels sectors 7 i 9, segueix l'orientació del carrer principal i la disposició general del poblat, nord-est/sud-oest. L'habitació limita, al nord-est, amb el sector 7, del qual està separat pel mur MR2015, al sud-oest, limita amb el sector 9, del qual és separat pel mur MR2016, i al nord-oest, el límit amb el

carrer principal del poblat ve marcat pel mur MR2014, mur que també constitueix el tancament nord-oest dels sectors 7 i 9. El límit sud-est no s'ha conservat per l'erosió que pateix aquesta zona. Com en el cas de l'estança descrita anteriorment, en aquest sector tampoc no s'ha pogut documentar la porta d'accés.

Destaquem d'aquesta estança un nivell de paviment (SL 2026) de terra compacta, argilosa, de color marró clar/groguenc. Aquest estrat també presentava un mal estat de conservació, ja que, com en el sector 7, estava molt afectat per l'acció de les arrels i havia desaparegut en la meitat sud-est del sector, on apareixia directament la roca. L'excavació d'aquesta UE va aportar abundant material.

El darrer nivell excavat correspon a un estrat (UE 2044) de color groguenc i compacte, sobre el qual estan construïts els murs, de manera semblant al que succeeix al sector 7 (UE 2032).

Sector 9

La planta del sector 9 presenta una forma rectangular, tot i que manca el mur de tancament de la part sud-est, amb dimensions internes d'aproximadament 2,20 m en sentit nord-est/sud-oest per 3,25-2,35 m en sentit nord-oest/sud-est. Aquest espai està delimitat al sud-oest pel mur MR2017, que el separa del sector 10, al nord-oest, pel mur MR2014, que separa aquest recinte del carrer principal del poblat, i al nord-est, pel mur MR2016, que el separa del sector 8. Al sud-est, el mur que tancaria el recinte per aquest costat no s'ha conservat per l'erosió que afecta aquesta part del poblat. Els tres murs descrits es presenten de forma contínua, sense cap interrupció que pugui orientar sobre l'existència de portes d'accés o comunicació amb els recintes annexos. Suposem, doncs, que aquesta estaria situada a un nivell superior de la part dels murs conservada.

L'estratigrafia d'aquest recinte és semblant a les estances anteriors: enderroc, paviment, estrat compacte i rebliment, sense cap fet a destacar.

Pel que fa als materials mobles dels sectors 7, 8 i 9, el seu estudi ens suggereix la seva construcció en una data indeterminada del segle III A.C., i la seva amortització durant la primera meitat del segle II A.C. Cal tenir en compte que tots tres recintes van ser construïts en el mateix moment, i que per tant formen part d'un mateix programa constructiu, per la qual cosa creiem que la documentació recuperada es pot relacionar entre tots tres sectors. Així, hem vist com s'ha identificat la presència, probablement residual, de ceràmica àtica del segle IV A.C., i en tots els nivells, tant d'amortització, d'ús, com de construcció, s'ha identificat la presència d'àmfora itàlica i campaniana A de finals del segle III o de la primera meitat del segle II A.C. Aquest fet possiblement indica que entre la construcció i l'abandonament dels sectors 7, 8 i 9 de la zona 2 no va passar gaire temps, és a dir, que aquest barri situat a l'extrem oest del jaciment va ser construït en una data indeterminada del segle III A.C., mentre que el seu abandonament es va produir durant la primera meitat del segle II A.C., més si tenim en compte la total absència de ceràmica calena de la segona meitat del segle II A.C.

Zona 3

La zona 3 queda situada al nord-oest del jaciment, al costat esquerre del carrer principal longitudinal del poblat (carrer 100).

Sectors 5 i 6

Part de la zona 3 ja havia estat excavada als anys 70 i a finals dels anys 90, però els sectors 5 i 6 no havien estat objecte d'excavacions programades, si bé les actuacions de principis del segle passat n'havien afectat l'estratigrafia fins al punt d'arribar a la roca.

L'objectiu de la nostra intervenció en aquests dos sectors era verificar si quedava encara alguna resta de sediment arqueològic, que permetés aportar informació sobre la cronologia i ús d'aquests recintes, que semblaven formar part d'un edifici destacat.

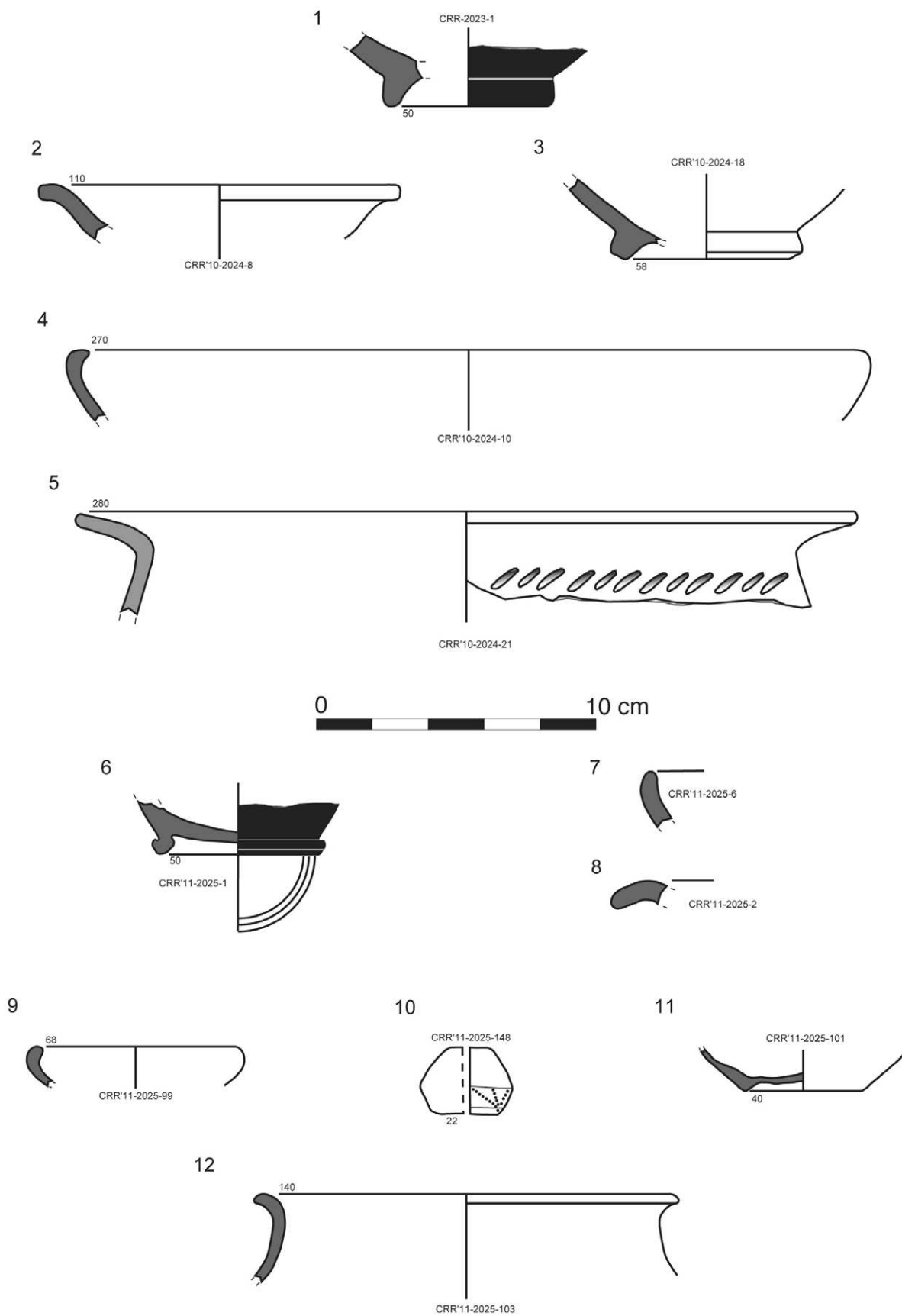


Fig. 5. Materials recuperats a la zona 2: 1-5: Campaniana A, ceràmica ibèrica oxidada i ceràmica a mà procedent dels enderroc del sector 8 (UE 2023) i 9 (UE 2024). 6-12: Ceràmica àtica, campaniana A, ceràmica grisa de la costa catalana, fusaiola i ceràmica de cuina procedent del paviment (UE 2025) del sector 7.

La planta de l'edifici format pels sectors 5 i 6 presenta una forma trapezoïdal, amb dimensions internes d'aproximadament 8,50 m en sentit nord-oest/sud-est per una amplada variable d'entre 3,5 i 4,5m en sentit nord-est/sud-oest, i amb una superfície total d'entorn als 35 m² (Fig. 3 i 8). Es tracta d'un edifici de dimensions superiors respecte la resta de les construccions de l'assentament. A més, els seus murs també tenen una amplada superior a la de la resta d'habitacions.

Un cop retirat l'estrat superficial (UE 3200), es va excavar un testimoni localitzat a l'extrem est del sector 5, on es va poder documentar una gran concentració de ceràmica esclafada sobre el paviment (UE 3201), de forma irregular i tendència rectangular, que correspondria a la preparació d'una llar de foc. Sota d'aquesta estesa de ceràmica, es van documentar les restes d'aquesta llar (LL3204) que s'adossava al mur sud-est de l'estança, així com documentar restes de l'arrebossat d'aquest mur, realitzat amb argila rogenca.



Fig. 6. Vista de la preparació de la llar de foc UE 3201 al sector 5.

Corresponent a aquest mateix moment d'ús de l'edifici, també es van documentar restes, molt malmeses, del paviment de l'habitació en diferents zones dels dos recintes —sobretot a tocar de l'esmentat mur sud-est, on es conservava una capa d'argila groguenca (UE 3202) relacionada amb la llar de foc, i al centre de l'habitació—, i un nivell de terra (UE 3210) que en diferents punts de les estances

cobria les irregularitats de la roca, essent probablement una preparació per al paviment esmentat. Per altra banda, en el procés de neteja dels murs, es va poder documentar un nivell groguenc d'1 cm de potència sota del mur MR3042 (UE 3205), part d'un anterior paviment d'aquesta estança.

Pel que fa al sector 6, la continuació de l'excavació va permetre documentar un mur (UE 3206) de 40 cm d'ample i conservat en una alçada màxima de 30 cm, —format per un extrem construït amb pedres i un altre aixecat amb terra (UE 3207), que probablement correspondria a una refacció— que, girant vers l'est fins a adossar-se al mur MR3214, delimita un espai tancat (6b). La funció d'aquest espai, de reduïdes dimensions, resta desconeguda, ja que reblint el seu interior només hi vam poder documentar un nivell de terra amb graves.



Fig. 7. Vista del sector 6b delimitat per MR3206.

A la resta del sector 6, sota un nivell de terra argilosa amb gran quantitat de còdols (UE 3208), van aparèixer les restes d'un rebliment format a base de toves (UE 3211), la superfície del qual probablement hauria funcionat com a nivell de sòl, tal com ens van indicar

les traces de foc trobades a diferents punts a tocar del mur MR3206. Aquest sòl no hauria funcionat amb el mur de compartimentació MR3206, sinó que és anterior a ell, ja que dins el petit espai 6b, sota el nivell de graves, es va poder documentar les restes d'un nivell de característiques similars (UE 3212), i que equivaldria molt probablement a aquest. Per sota l'esmentat nivell de toves va aparèixer la roca, tant al sector 6 com al 6b, donant per exhaurit qualsevol resta de sediment arqueològic en aquests sectors.

Finalment, pel que fa a estructures, cal afegir la detecció a l'extrem nord-oest del sector 6 d'un retall practicat al reblliment UE 3211, que afectava també el parament intern del mur MR3040, reomplert per graves molt compactes, i probablement destinat a extreure pedra o terra per construir, un cop abandonat el sector 6.

Els materials recuperats al nivell d'enderroc d'aquest edifici són prou significatius, ja que es va poder recuperar una vora de campaniana A, probablement una Lamb. 27, una vora d'àmfora grecoitàlica i una vora d'àmfora itàlica Dressel 1A, acompanyades de ceràmica a mà i ceràmica ibèrica oxidada, com bols, *kalathoi* i vores de gerres. Els materials d'importació recuperats i la presència de fragments de nansa d'àmfora itàlica en uns estrats que van ser excavats abans de l'inici de les nostres intervencions, ens indicarien una ocupació datada en els segles II-I A.C. Per altra banda, malauradament, els nivells inferiors no han proporcionat gaire material arqueològic i escasses importacions: fragments informes d'àmfora púnica del cercle de l'Estret, ceràmica ibèrica oxidada, i un fragment de nansa de vernís negre àtic, proporcionat per la UE 3208, que confirma l'existència de fases anteriors datades a partir finals del segle V o segle IV A.C.

Interpretació arquitectònica i evolució de l'edifici

Diversos factors dificulten la restitució de l'evolució de l'edifici i els seus diferents moments d'ús. Les actuacions realitzades abans de l'inici

de les excavacions programades en aquest edifici n'han alterat l'estratigrafia i ens impedeixen conèixer el seu funcionament en el moment final i, d'altra banda, no tots els nivells excavats han proporcionat materials significatius per confirmar-ne la datació. No obstant això, a partir de l'observació de les relacions entre els murs, que s'han anat engruixint a causa de l'afegit posterior de paraments, i dels escassos materials datables recuperats, hem pogut restituir diferents fases de funcionament de l'edifici. Els murs més antics de l'edifici són el límit nord-oest (MR3045) i el mur MR3104, que el delimita pel nord-est, ja que, malgrat no disposar d'elements de datació per aquests murs, la troballa d'un fragment de ceràmica àtica de vernís negre a la UE 3208, que s'adossava a MR3045, ens permet situar-lo en un moment no anterior al s. IV A.C. Probablement a aquesta mateixa fase constructiva correspon el mur MR3039, que separa el sector 6 del sector 10, del qual no tenim indicadors cronològics, el mur MR3027, que el separa dels sectors 8 i 9, que estan en funcionament des del s. IV A.C., i els paviments 3205, 3203 i 32011. Per altra banda, entre els murs MR3039 i MR3045 quedaria un espai obert d'1,5 m d'amplada (PR3218) i desconeixem quin era el tancament d'aquest sector per la banda sud-est (Fig. 8, A).

Posteriorment es realitzen altres construccions destinades aparentment a reforçar els murs de l'edifici, i que cobreixen els esmentats paviments. Es construeix el mur MR3213, en part sobre el traçat de MR3104, així com el mur MR3050, que separa el sector 6 del 4 i que està bastit sobre el paviment UE 3202 (Fig. 8, B).

En una tercera fase, al parament oest de MR3213 se li adossarà un reforç construït d'un sol parament (MR3214), i el mur MR3039 és igualment reforçat per l'estructura MR3042, construïda sobre el paviment UE 3205, i MR3040, el qual té un traçat en L, de manera que, a més de reforçar el mur MR3039, tanca l'antiga porta del sector 6, PR3218, i l'accés a aquest recinte passarà a fer-se pel costat sud-est (Fig. 8, C). Tots aquests elements contribueixen a donar monumentalitat a l'edifici, i probable-

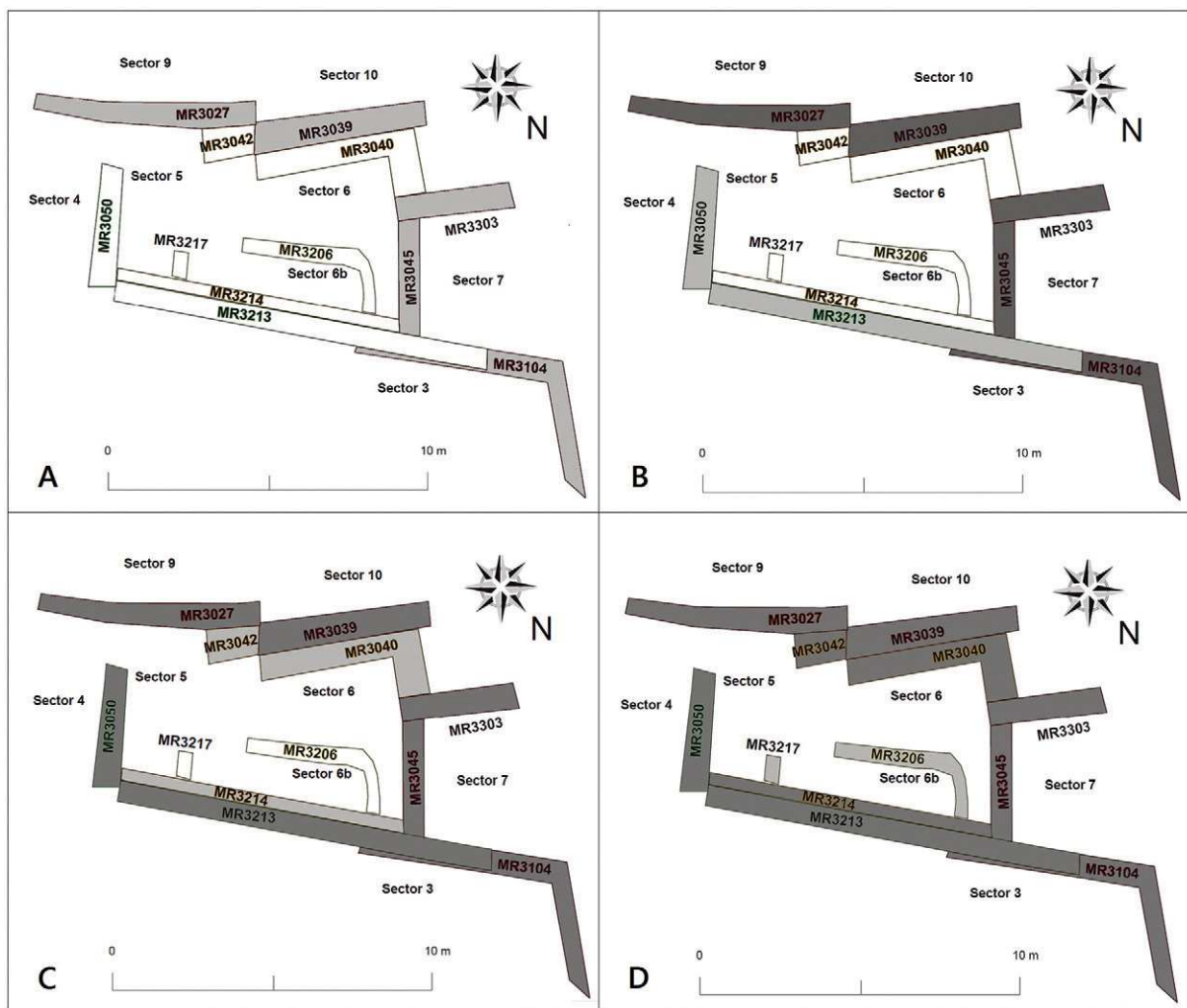


Fig. 8. Planta esquemàtica dels sectors 5 i 6 amb indicació de les diverses fases constructives i proposta de datació: A: Murs de la primera fase constructiva - segle IV a.C.; B: Murs de la segona fase constructiva - segles IV-III a.C.; C: Murs de la tercera fase constructiva - segle III a.C.; D: Murs de la quarta fase constructiva- segles III-II a.C.

ment a reforçar-ne els murs per tal de bastir-hi un pis superior.

En una quarta fase, sobre el paviment UE 3211 es construeix el mur MR3206, que delimita un espai de reduïdes dimensions, i, també adossat al MR3214, es construeix el mur de compartimentació MR3217, que separa els sectors 5 i 6 (Fig. 8, D).

Finalment, cobrint el mur MR3206, el nivell UE 3200 correspon al darrer nivell d'ús documentat, amb una datació dins el s. III-II a.C.

La suma d'aquestes fases expliquen la planta irregular de l'edifici, la qual no respon a una planificació prèvia ni a la construcció unitària del conjunt, sinó que queda delimitada pels murs de les habitacions annexes, els quals, mitjançant l'afegit posterior de paraments, els confereixen un aspecte final de gran solidesa.

Sectors 3 i 7

Els treballs realitzats l'any 2013 també es van centrar en els sectors 3, 7 i 19, situats al nord de l'edifici anteriorment descrit (Fig. 3), on es dugueren a terme les tasques d'excavació dels nivells superficials i la neteja dels murs, amb l'objectiu de delimitar els sectors 3 i 7 per la seva banda nord-oest i verificar el tancament del poblat en aquest indret.

El sector 3 és un ampli espai de planta trapezoïdal (40 m²), situat entre la muralla, al nord-est, els sectors 6 i 7 al sud-oest i el sector 2 al sud-est (Fig. 3). Quant al límit nord-oest, faltava confirmar si el mur MR3301, identificat en un petit tram en la campanya de 2002 i adossat clarament a la primera fase de construcció de la muralla del poblat, constituïa efectivament la tanca

d'aquest espai. A tal efecte es va realitzar una rasa al nivell superficial, la qual ens va permetre destapar el mur en una longitud de 3,90 m, fins a arribar al seu extrem meridional, i comprovar que en aquest punt forma un angle amb el mur MR3104, vers el sud-est, sense continuar més cap al sud, cap al sector 7. Així, la realització d'aquesta intervenció ens va permetre comprovar, d'una banda, que el mur MR3301, efectivament, delimita el sector 3 pel costat nord-oest i, d'altra banda, que no constitueix un mur continu de tancament del poblat.

Les intervencions del sector 7 (espai situat al sud del recinte 3 de 22 m²) (Fig. 3), seguint amb els treballs realitzats al sector 3, venien prioritzades pel mateix afany, és a dir, localitzar el mur de tancament del sector per la cara nord-oest, així com, també, comprovar l'estat de conservació d'aquest sector, ja que havia estat afectat per treballs previs a les excavacions programades del jaciment.

Un cop extret el nivell superficial que cobria el recinte (UE 3300), va quedar a la vista un estrat de terra flosca de color marró clar (UE 3307), que correspondria probablement al paviment del recinte. El nivell superficial contenia alguns materials d'època recent (vidres i plàstics), alguns fragments de ceràmica ibèrica i abundants restes de material constructiu, que probablement procedirien del nivell d'enderroc de l'habitatge, que no ha estat possible distingir del nivell superficial.

La neteja d'aquest sector va permetre completar la documentació dels murs que el delimiten (MR3104, MR3045 i MR3303) i localitzar per primer cop el mur de tanca pel costat nord-oest (MR3305), que només sembla conservar el parament interior, el que dona al sector 7, mentre que el parament exterior ha estat destruït, segurament a causa de l'erosió. Aquest mur probablement faria angle amb el mur MR3045, però tampoc es conserva el seu extrem sud-oest, molt probablement a causa també de l'erosió, atès que ens trobem a un dels extrems del turó.

Cal destacar d'aquestes actuacions, doncs, la constatació que no estem davant d'un mur

continu de tancament del poblat, sinó de dos murs independents, tal com mostren la relació entre ells i la diferent orientació que prenen, estant el mur del sector 7 (MR3305) lleugerament desplaçat vers l'oest en relació a MR3301.



Fig. 9. Vista nord-est del mur MR3305 del sector 7 de la zona 3.

Els materials recuperats al sector 7 són prou abundants: fragments de ceràmica de vernís negre àtic, un fragment de base d'una copa sense tija de figures roges, amb decoració de garlandes, fragments d'àmfora púnica centro-mediterrània i abundant ceràmica ibèrica, destacant-ne bàsicament tenalles i àmfores, ceràmica ibèrica pintada i ceràmica a mà. La major part, però, d'aquests materials procedien probablement del nivell d'enderroc del sector, el qual també contenia fragments de ceràmica vidriada, de manera que la seva fiabilitat cronològica és escassa.

Zona 4

L'excavació en aquesta zona tenia com a finalitat la continuació del sondeig realitzat l'any

2000 (Fig. 3), en què es va poder localitzar i excavar l'enderroc de la muralla i la trinxera de fonamentació d'aquesta. La tasca requeria un gran esforç i inversió de temps, degut principalment a la superfície que es pretenia excavar i a la quantitat de grans blocs de pedra que es preveia extreure. Per aquesta raó, es va fer ús d'una màquina retroexcavadora en les campanyes 2010-2013, la qual cosa va permetre realitzar els treballs amb més celeritat.

Sota el nivell superficial (UE 4010) es va identificar un nivell d'enderroc (UE 4011/UE 4001) format per terra groguenca molt compacta, on aparegueren grans blocs de pedra procedents de la muralla. Per sota d'aquest nivell van aparèixer afloraments de roca natural. A la zona més propera a la muralla es localitzà un estrat (UE 4012) format per pedres més petites i terra, corresponent al nivell inferior d'enderroc de la muralla. Un cop excavada la UE 4012, es va identificar la trinxera de fonamentació només a la zona central de la muralla. En canvi, al costat oest, aflora la roca mare i sembla que no existia trinxera de fonamentació, ja que la roca apareix directament sota l'UE 4012.

La trinxera de fonamentació consisteix en un retall (UE 4014) en el terreny natural. Un cop retirat el rebliment de la trinxera (UE 4013), format per graves i pedres de terra molt solta, va aparèixer un altre nivell de rebliment (UE 4015).

Pel que fa a l'estudi del material mòble, el conjunt de materials procedent de la zona 4 és escàs i poc significatiu des del punt de vista cronològic. El nivell superficial que cobria l'enderroc (UE 4010) va proporcionar fragments informes d'àmfora itàlica, ceràmica a mà i ceràmica ibèrica oxidada. En el nivell superior de l'enderroc (UE 4011) format per la caiguda de la muralla no es va recuperar cap fragment ceràmic, mentre que la part inferior de l'enderroc (UE 4012) ha proporcionat un petit lot de ceràmiques locals a mà i a torn. Finalment, en el tram de la trinxera de fonamentació del sistema defensiu, en el nivell superior (UE 4013) es van identificar dos fragments informes de ceràmica de vernís negre precam-

paniana, mentre que a l'inferior (UE 4015) es va recuperar un fragment informe de ceràmica àtica i un fragment de vora d'àmfora púnico-ebusitana, molt rodada, però probablement es tracta d'una forma PE-13 o PE-14. Per tant, malgrat que en el nivell més superficial del rebliment de la trinxera s'han recuperat importacions de ple segle III A.C., en el seu fons, i per tant amb més seguretat estratigràfica, s'han identificat materials d'importació del segle IV A.C., o potser de finals del segle V A.C. Això ve a confirmar la datació obtinguda amb la realització del sondeig de l'any 2000.



Fig. 10. Vista de la trinxera de fonamentació de la muralla des del sud-est.

CONCLUSIONS

Les intervencions arqueològiques realitzades entre 2010-2013 es van centrar fonamentalment en tres fronts: en primer lloc, l'àrea exterior de la muralla, zona 4, amb l'extracció de l'enderroc d'aquesta estructura, la localització de la trinxera i el seu buidatge; en un segon lloc, la zona 2, amb l'excavació dels sectors 7, 8 i 9 fins a esgotar-ne l'estratigrafia; i finalment, l'edifici format pels sectors 6 i 5 de la

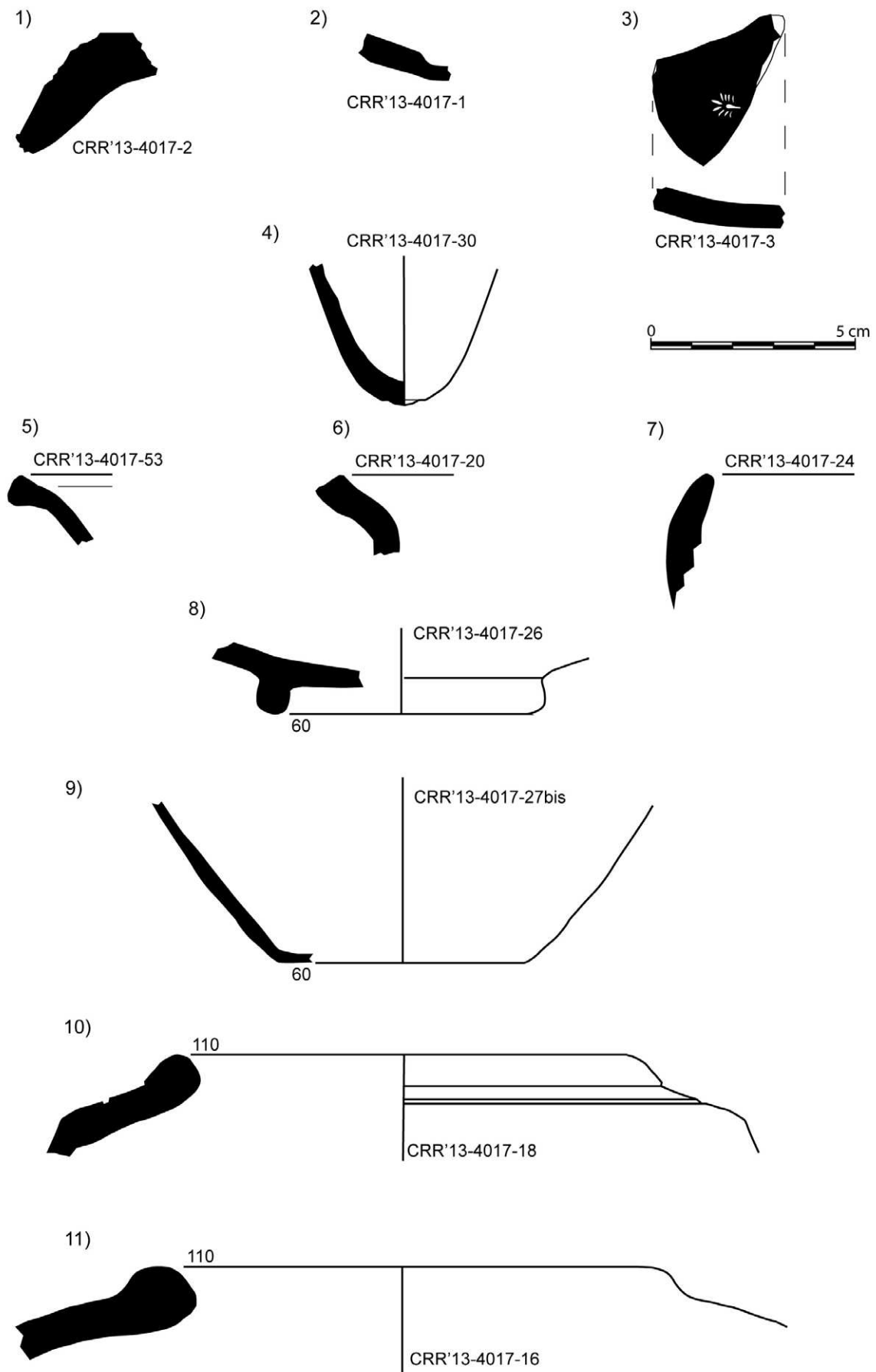


Fig. 11. Ceràmica ibèrica i importacions de vernís negre àtic del reompliment de la trinxera de fonamentació a l'exterior de la muralla (UE 4017).

zona 3. El resultat de l'excavació de la zona 4 va ser molt positiu ja que es va localitzar la continuació de la trinxera de fonamentació, ja identificada en el sondeig realitzat l'any 2000, i es va confirmar la datació proporcionada per l'esmentat sondeig Malauradament, tot i haver documentat ceràmica àtica de vernís negre, es tracta de fragments sense forma, que no permeten afinar la datació, situada fins al moment durant el segle IV A.C. o finals del segle V A.C. D'altra banda, l'excavació de l'enderroc de la muralla té una important repercussió en el jaciment des del punt de vista patrimonial, ja que augmenta la monumentalitat de la muralla, actualment visible en una alçada de més de quatre metres en els punts on aquesta està millor conservada.

Pel que fa a l'excavació duta a terme a l'interior dels sectors 7, 8 i 9, ens va permetre datar la construcció d'aquesta bateria de cases a finals del segle III A.C., així com identificar que, prèviament a aquestes construccions, la zona devia estar lliure d'estructures —ja que, a diferència dels sectors estudiats amb anterioritat a la zona 3, no s'hi documenten nivells d'ocupació del segle IV A.C. funcionant amb els mateixos murs—. En canvi, en aquesta zona s'hi devien realitzar activitats de caire domèstic i/o artesanal, identificades per estructures de combustió i concentracions de cendres. L'excavació d'aquests sectors ha lliurat un abundant volum de material arqueològic, entre el qual una gran quantitat de ceràmica fragmentada així com material constructiu, consistent en restes de fang endurit amb marques negatives de brancatge, provinents probablement del sostre de les estances o bé d'elements de compartimentació.

Els treballs en els sectors 5-6 de la zona 3 van evidenciar la complexitat de l'urbanisme en aquest extrem del jaciment, per la qual cosa es va decidir ampliar l'excavació al sector 7 i al mur de tanca que tanca el jaciment pel nord. En definitiva, les futures campanyes se centraran en l'excavació dels sectors que conformen l'extrem nord de la zona 3, on tindrem un millor coneixement de l'estructura urbana

de l'assentament i de la seva evolució. Finalment, hi ha altres sectors que per les seves característiques tenen un interès específic, com la trinxera de fonamentació de la muralla, o la possible claveguera a l'extrem occidental de l'assentament, que ja estan en curs d'excavació i que es finalitzaran en el present programa quadriennal 2014-2017.

BIBLIOGRAFIA

ASENSIO, D., BELARTE, M.C., NOGUERA, J. 2001, El poblament ibèric al curs inferior de l'Ebre (Ribera d'Ebre i Baix Ebre), *Territori polític i territori rural durant l'edat del Ferro a la mediterrània Occidental. Monografies d'Ullastret*, 2, 283-299.

BELARTE, M. C., NOGUERA, J., SANMARTÍ, J. 2002, El poblat de Castellot de la Roca Roja (Benifallet, Baix Ebre). Un patró d'hàbitat ibèric en el curs inferior de l'Ebre, *I Jornades d'Arqueologia. Ibers a l'Ebre. Recerca i interpretació (Tivissa 2001) Ilercavònia*, 3, 89-110.

BELARTE, M. C., NOGUERA, J., SANMARTÍ, J. 2007, El Castellot de la Roca Roja (Benifallet, Baix Ebre), *I Jornades d'Arqueologia de les comarques de Tarragona, Departament de Cultura de la Generalitat de Catalunya (Tortosa, Tarragona, 1999)*, 175-203.

BELARTE, M.C.; NOGUERA, J. 2010, *El jaciment ibèric del Castellot de la Roca Roja (Benifallet, Baix Ebre)*, Ajuntament de Benifallet - Institut Català d'Arqueologia Clàssica.

BELARTE, M. C., NOGUERA, J., SANTACANA, J. 2012, La musealización del Castellot de la Roca Roja de Benifallet (Baix Ebre, Tarragona): reflexiones para una valoración crítica, *in* BELARTE, M. C., BENAVENTE, J. A., FATÁS, L., DILOLI, J., MORET, P., NOGUERA, J. (eds.), *Iberos del Ebro. Actas del II Congreso Internacional (Alcañiz, 2011)*, Documenta 25, Institut Català d'Arqueologia Clàssica, 375-384.

IZQUIERDO, P., GIMENO, T. 1990, Les fortificacions ibèriques dels segles V-III AC a les comarques del Baix Ebre, *Fortificacions. La problemàtica de l'Ibèric Ple (Segles IV-III A.C.)*, *Símposi Internacional d'Arqueologia Ibèrica (Manresa, 1990)*, 227-232.

NOGUERA, J. 1999, Estudi dels materials dipositats en el Museu d'Arqueologia de Catalunya del jaciment ibèric del Castellot de la Roca Roja (Benifallet, Baix Ebre), *Pyrenae*, 30, 243-251.